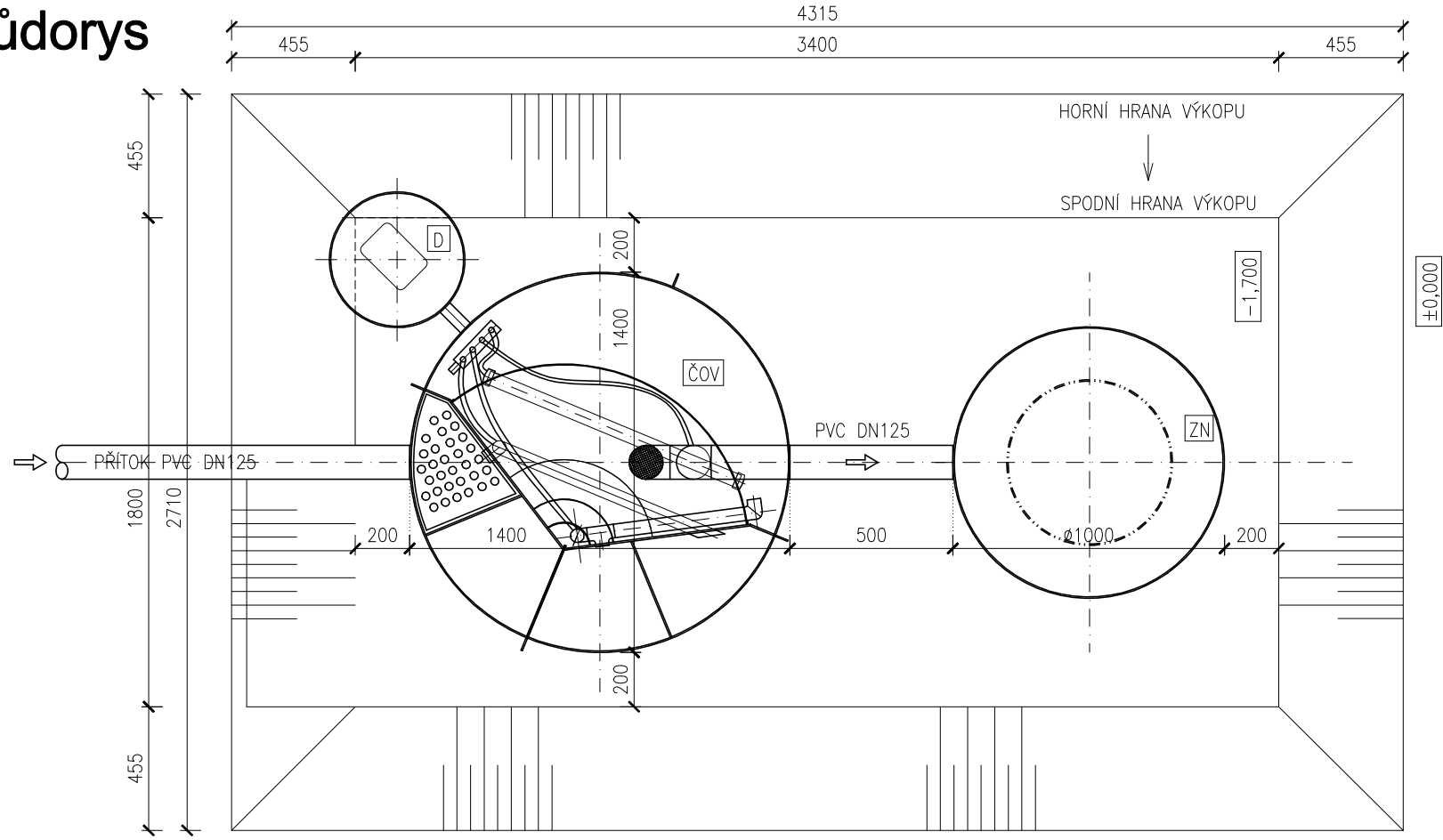


OSAZENÍ ČOV MICROCLAR AT6 A PP JÍMKY NA PŘEDČIŠTĚNOU VODU 1,0 m³

Při výskytu zvýšené úrovně hladiny podzemní vody, je nutno nádrž ČOV alespoň částečně obetonovat

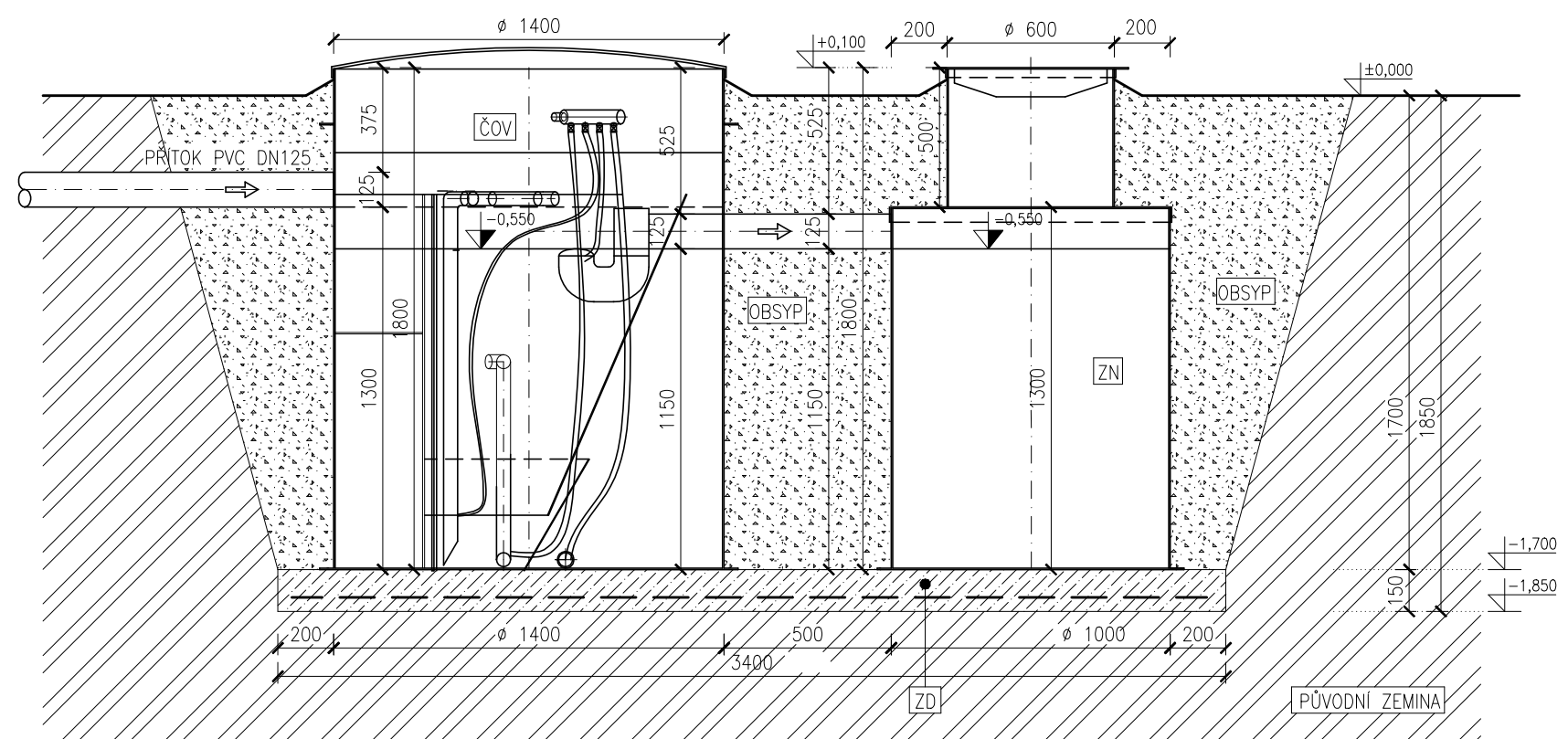
Půdorys



Legenda:

- ČOV**
BIOLOGICKÁ ČIŠTÍRNA ODPADNÍCH VOD
TYP: MICROCLAR AT6
PLASTOVÁ NÁDRŽ Ø1400mm, v.1800mm
- ZN**
ZÁCHYTNÁ NÁDRŽ V=1,0m³: Ø=1000mm
h=1800mm (1300mm + 500mm základní výška komínku)
- D**
PLASTOVÁ ŠACHTA NA MEMBRÁNOVÉ DMÝCHADLO Ø500mm, v.400mm
- ZD**
BETONOVÁ ZÁKLADOVÁ DESKA S KARI SÍŤÍ
BETON B15, KARI SÍŤ Q188
- OBSYP**
PÍSEK NEBO TŘÍDĚNÝ DROBNÝ ŠTĚRK (FRAKCE 4/8 mm)
PŘÍPADNĚ ZPĚTNÝ OBSYP Z PŘEDSÍTEHO VÝKOPOVÉHO MATERIÁLU
BEZ KAMENŮ, JÍLU

Řez



MICROCLAR AT6 + PP NÁDRŽ 1,0 m³ ZÁKLADNÍ NÁSTAVEC	M 1:25 (A3)
PAVLÍKOVA 5, 602 00 BRNO	