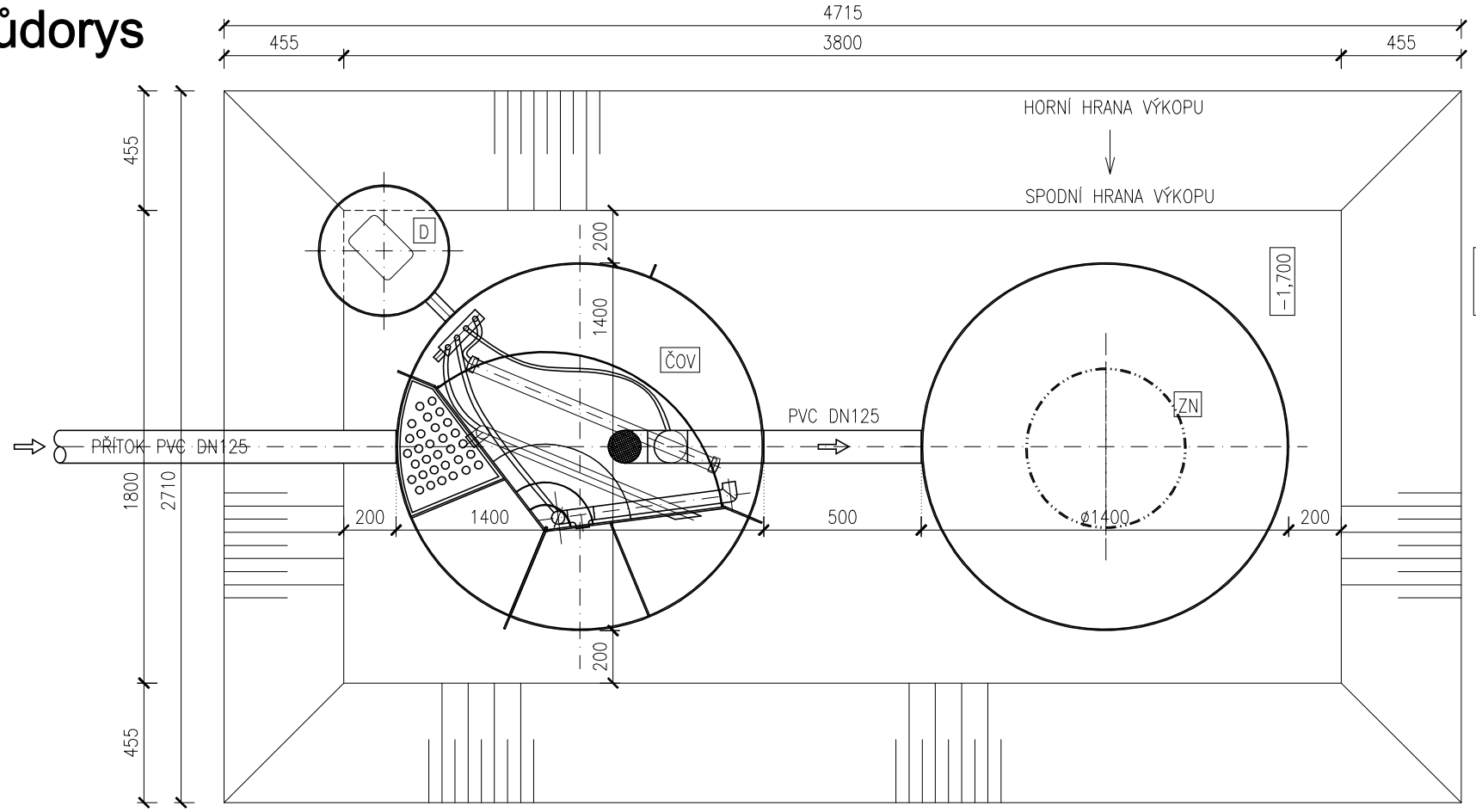


# OSAZENÍ ČOV MICROCLAR AT6 A PP JÍMKY NA PŘEDČIŠTĚNOU VODU 2,0 m<sup>3</sup>

Při výskytu zvýšené úrovně hladiny podzemní vody, je nutno nádrž ČOV alespoň částečně obetonovat

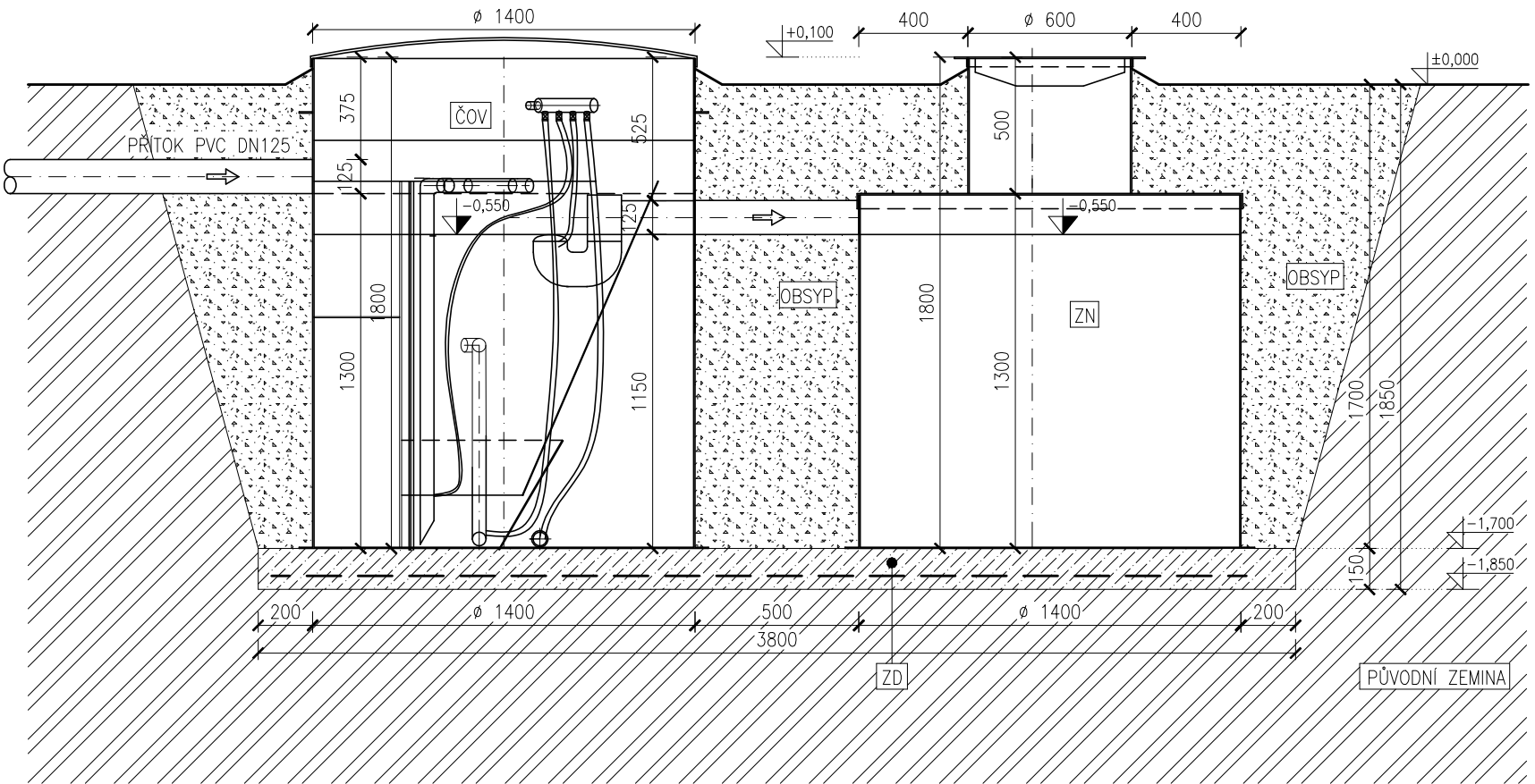
## Půdorys



## Legenda:

- ČOV**  
BIOLOGICKÁ ČISTÍRNA ODPADNÍCH VOD  
TYP: MICROCLAR AT6  
PLASTOVÁ NÁDRŽ Ø1400mm, v.1800mm
- ZN**  
ZÁCHYTNÁ NÁDRŽ V=2,0m<sup>3</sup>: Ø=1400mm  
h=1800mm (1300mm + 500mm základní výška komínku)
- D**  
PLASTOVÁ ŠACHTA NA MEMBRÁNOVÉ DMÝCHADLO Ø500mm, v.400mm
- ZD**  
BETONOVÁ ZÁKLADOVÁ DESKA S KARI SÍTÍ  
BETON B15, KARI SÍŤ Q188
- ØBSYP**  
PÍSEK NEBO TŘÍDĚNÝ DROBNÝ ŠŤĚRK (FRAKCE 4/8 mm)  
PŘÍPADNĚ ZPĚTNÝ ØBSYP Z PŘEDSÍTEHO VÝKOPOVÉHO MATERIÁLU  
BEZ KAMENŮ, JÍLU

## Řez



<b>MICROCLAR AT6 + PP NÁDRŽ 2,0 m<sup>3</sup></b> <b>ZÁKLADNÍ NÁSTAVEC</b>	<b>M 1:25 (A3)</b>
<b>PAVLÍKOVA 5, 602 00 BRNO</b>	