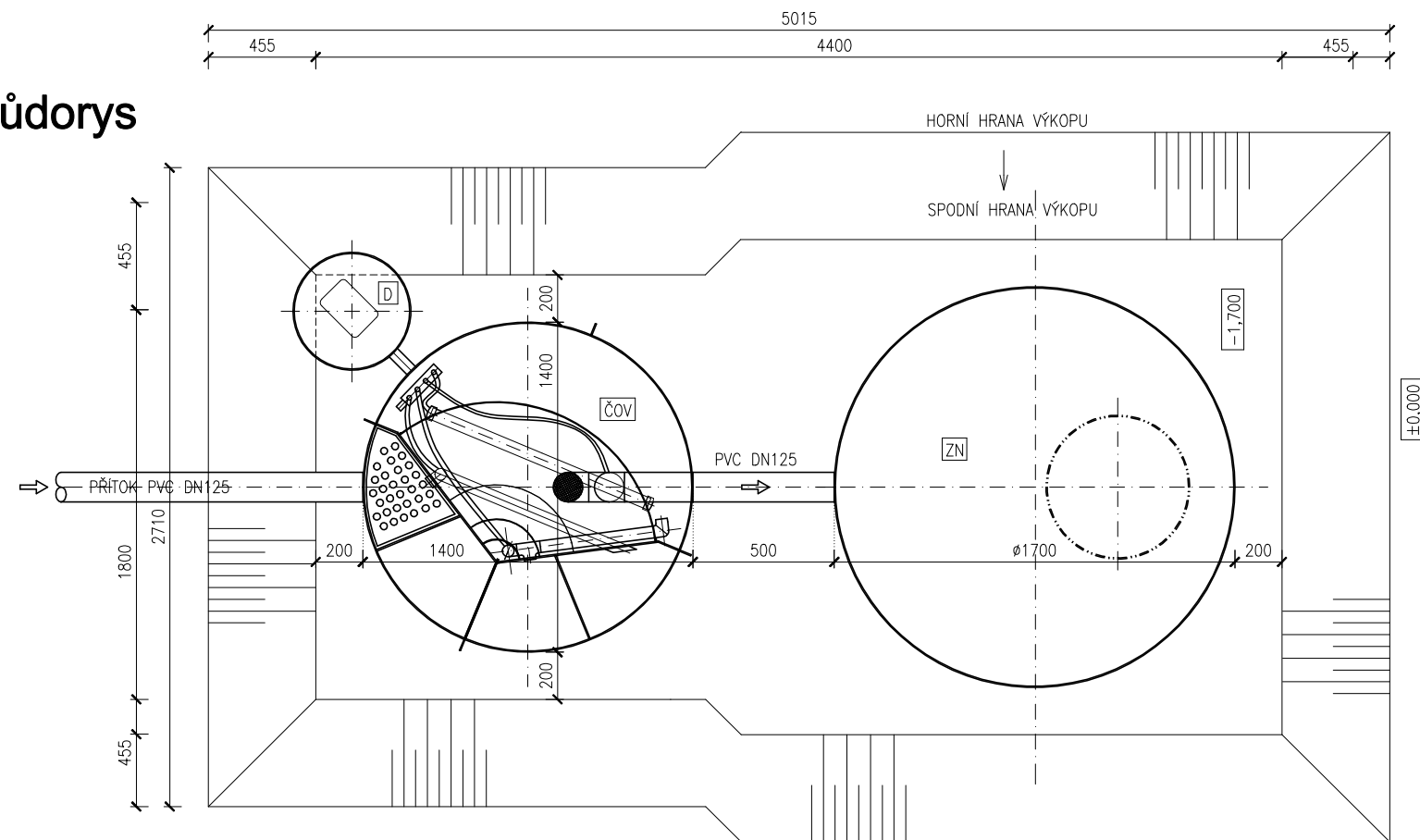


OSAZENÍ ČOV MICROCLAR AT6 A PP JÍMKY NA PŘEDČIŠTĚNOU VODU 3,0 m³

Při výskytu zvýšené úrovně hladiny podzemní vody, je nutno nádrž ČOV alespoň částečně obetonovat

Půdorys



Legenda:

ČOV

BIOLOGICKÁ ČISTIŘNA ODPADNÍCH VOD
TYP: MICROCLAR AT6
PLASTOVÁ NÁDRŽ Ø1400mm, v.1800mm

ZN

ZÁCHYTNÁ NÁDRŽ V=3,0m³: Ø=1700mm
h=1800mm (1300mm + 500mm základní výška komínku)

D

PLASTOVÁ ŠACHTA NA MEMBRÁNOVÉ DMÝCHADLO Ø500mm, v.400mm

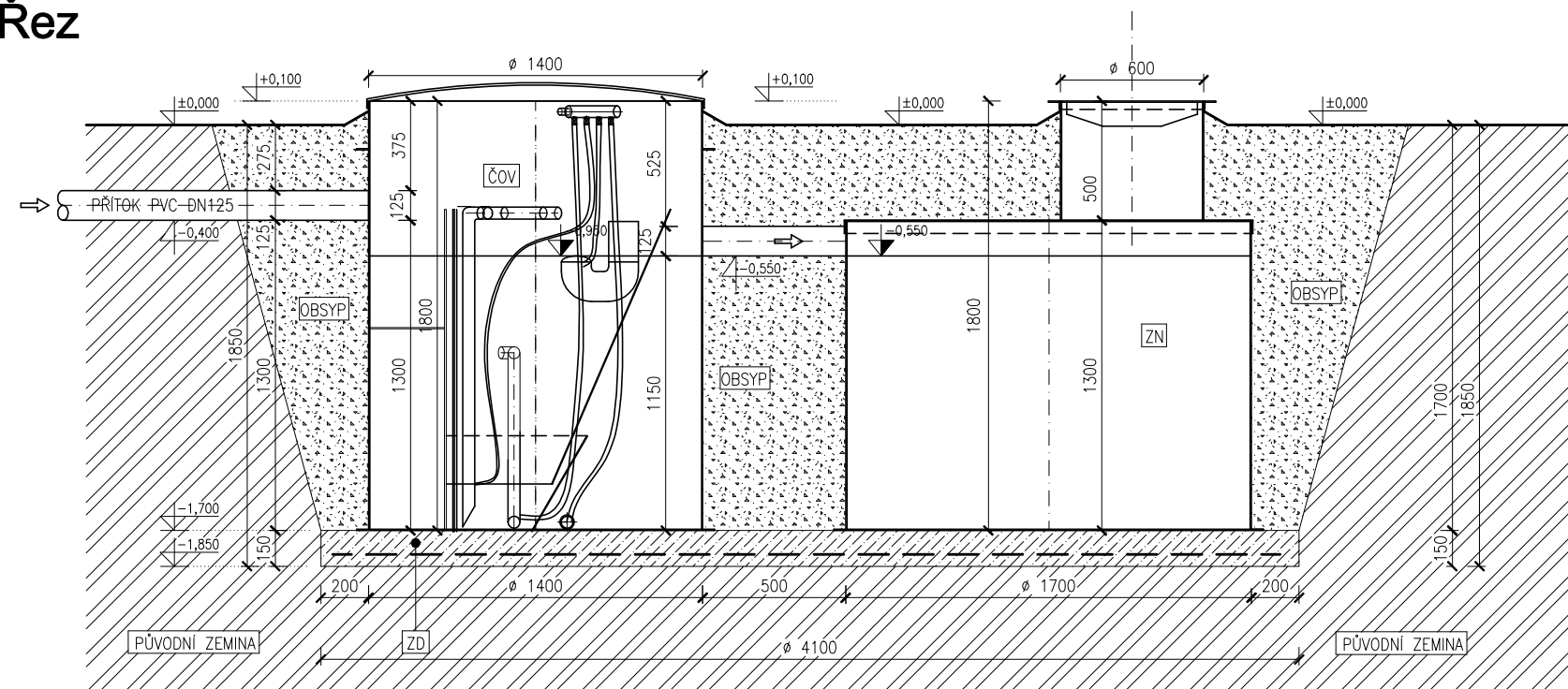
ZD

BETONOVÁ ZÁKLADOVÁ DESKA S KARI SÍŤ
BETON B15, KARI SÍŤ Q188

OBSYP

PÍSEK NEBO TŘÍDĚNÝ DROBNÝ ŠTĚRK (FRAKCE 4/8 mm)
PŘÍPADNĚ ZPĚTNÝ OBSYP Z PŘEDSÍTEHO VÝKOPOVÉHO MATERIÁLU
BEZ KAMENŮ, JÍLU

Řez



MICROCLAR AT6 + PP NÁDRŽ 3,0 m³
ZÁKLADNÍ NÁSTAVEC

PAVLÍKOVA 5, 602 00 BRNO

M 1:30 (A3)

USBF technology