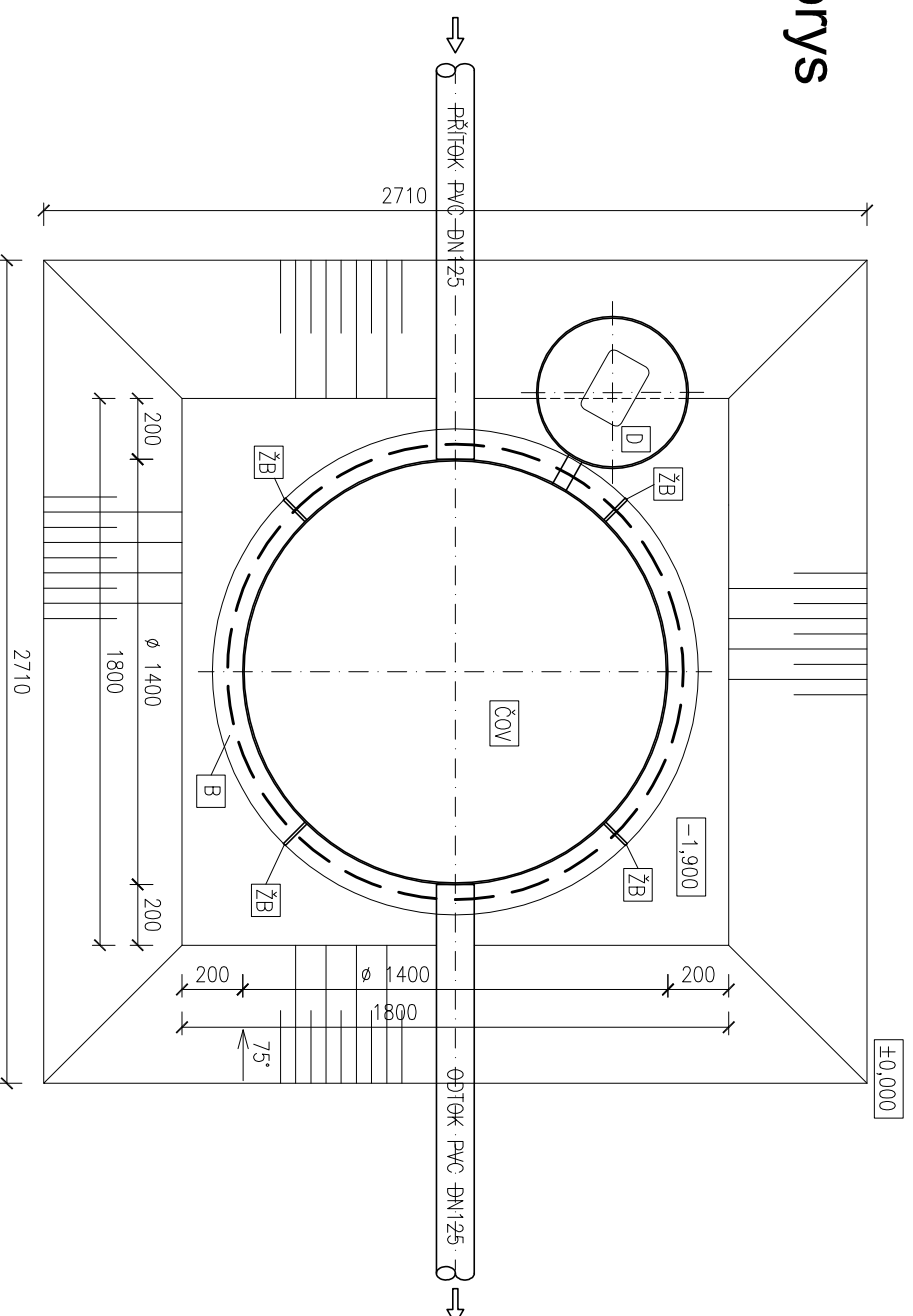


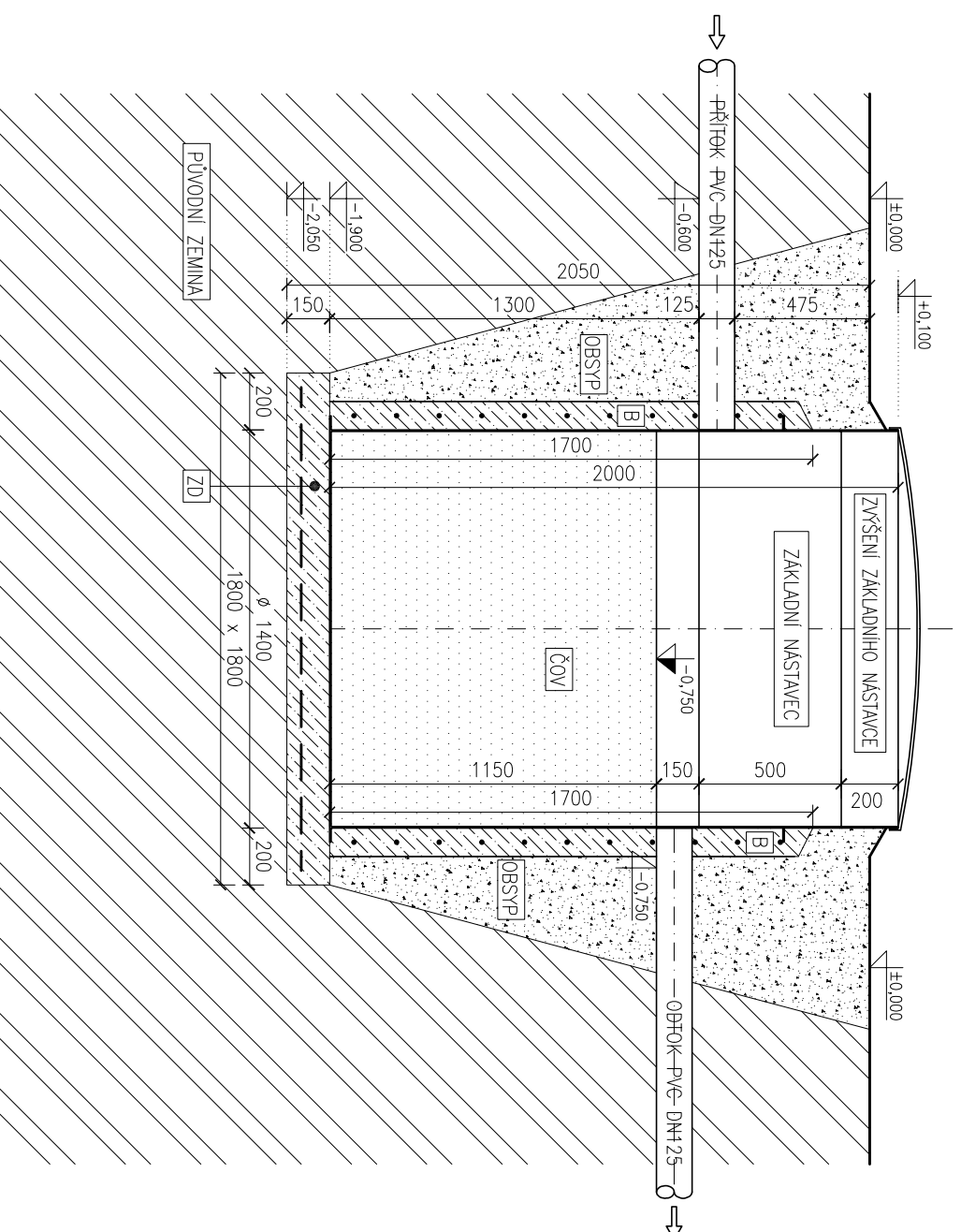
OSAZENÍ ČOV MICROCLAR AT6 včetně základního nástavce zvýšeného o 20cm a žebér pro obetonování

při výskytu zvýšené úrovně hladiny podzemní vody, je nutno nádrž ČOV alespoň částečně obetonovat

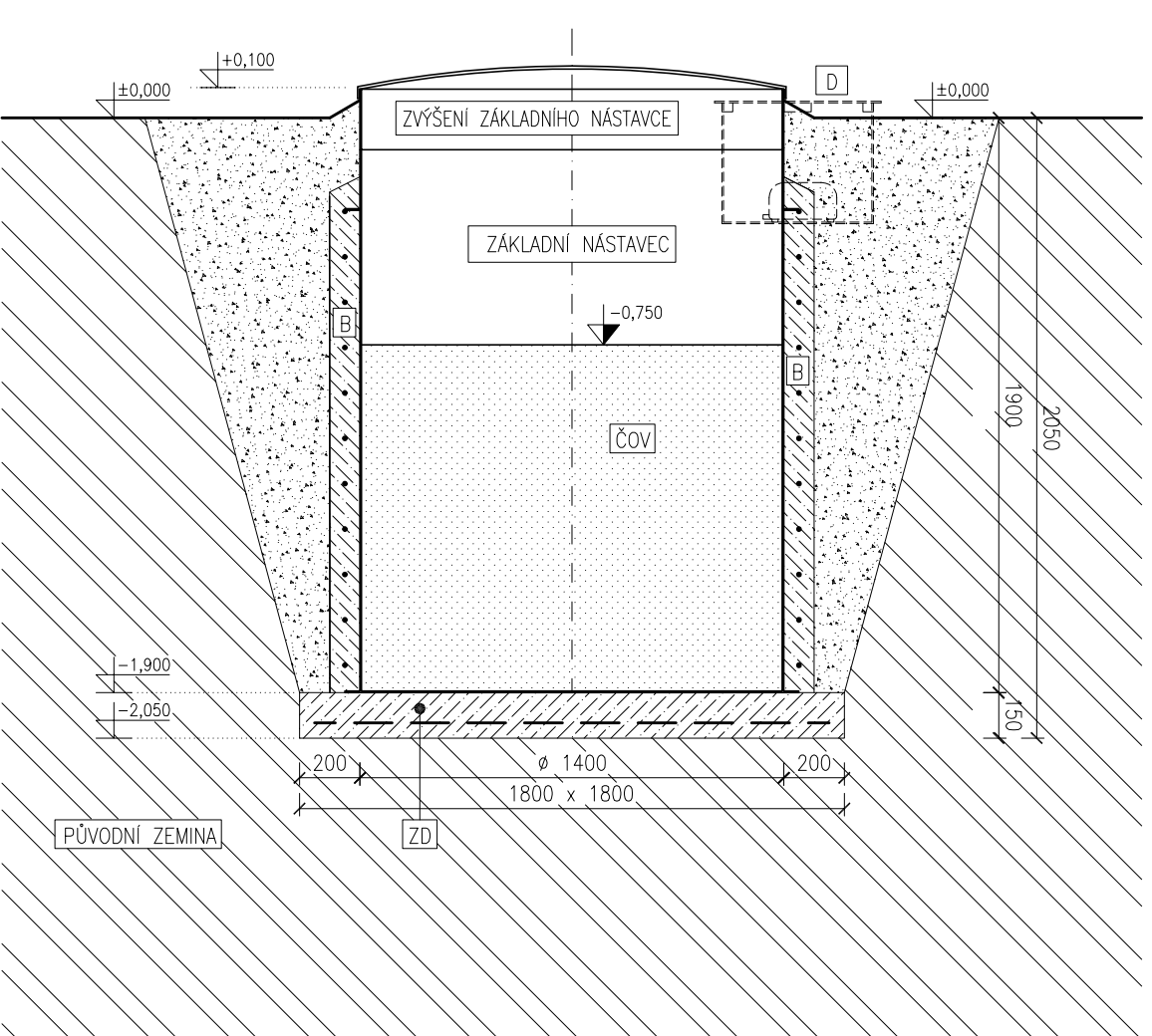
Půdorys



Řez



Řez



Legenda:

- ČOV** BIOLOGICKÁ ŮSTŘIŠNA ODPADNÍCH VOD
TYP: MICROCLAR AT6
- D** PLASTOVÁ NÁDRŽ $\phi 1400\text{mm}$, v. 1800mm
- ZD** PLASTOVÁ ŠACHTA NA MEMBRÁNOVĚ DMÝCHADLO $\phi 500\text{mm}$, v. 400mm
- ZB** BETONOVÁ ZÁKLADOVÁ DESKA S KARI SÍTI
BETON B15, KARI SÍŤ Q188
- ZB** PÍSEK NEBO TŘÍDĚNÝ DROBNÝ ŠTĚRK,
PŘÍPADNĚ ZPĚTNÝ OBSYP Z PŘEDSÍŤEHO VÝKOPOVĚHO MATERIÁLU
BEZ KAMENŮ, JILU
- ZB** ŽEBRA PRO OBETONOVÁNÍ
- B** BETON B15, KARI SÍŤ Q188, ROKSOROVÁ VÝZTUŽ $\phi 8\text{mm}$

MICROCLAR AT6 + ZN + 20cm

M 1:25