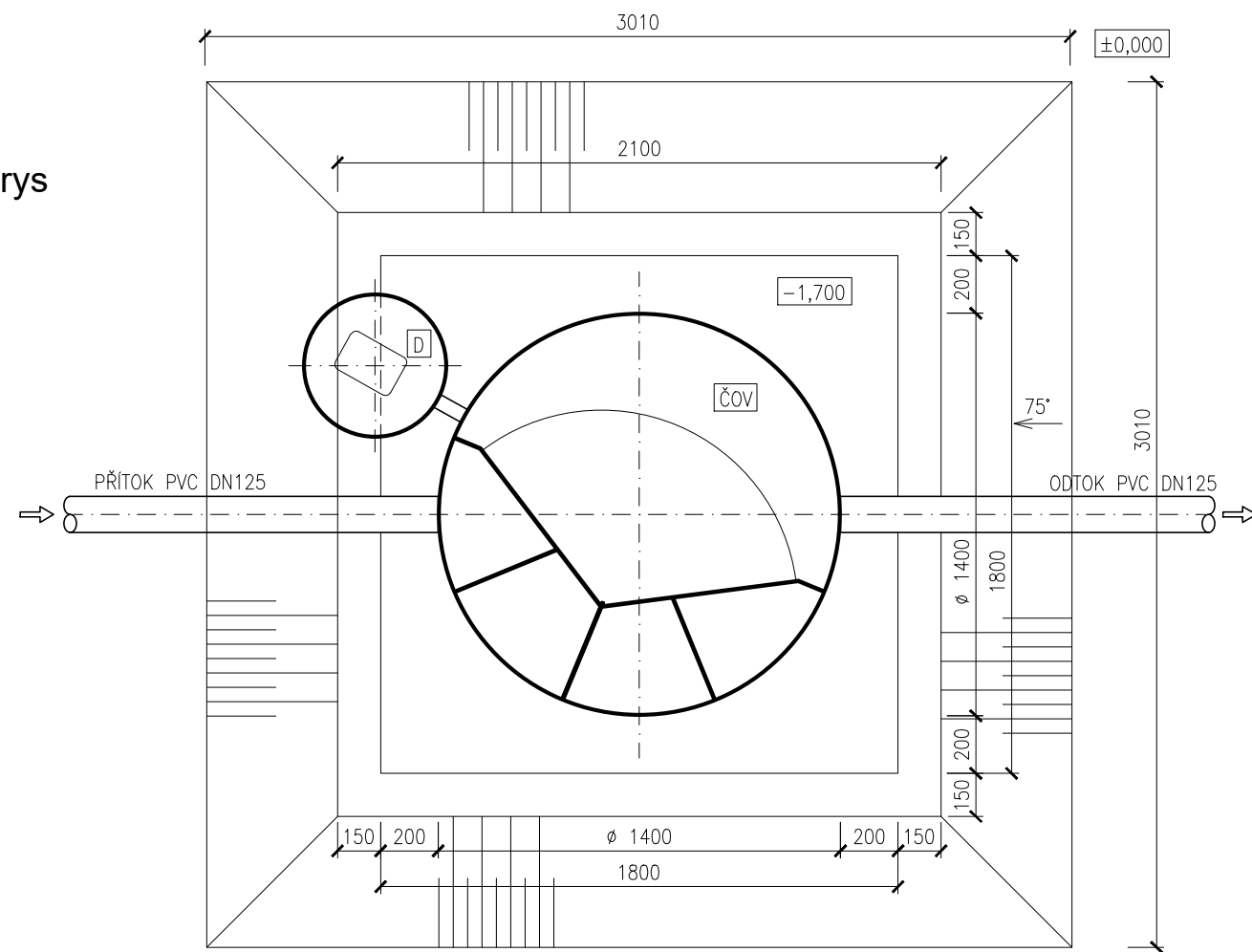


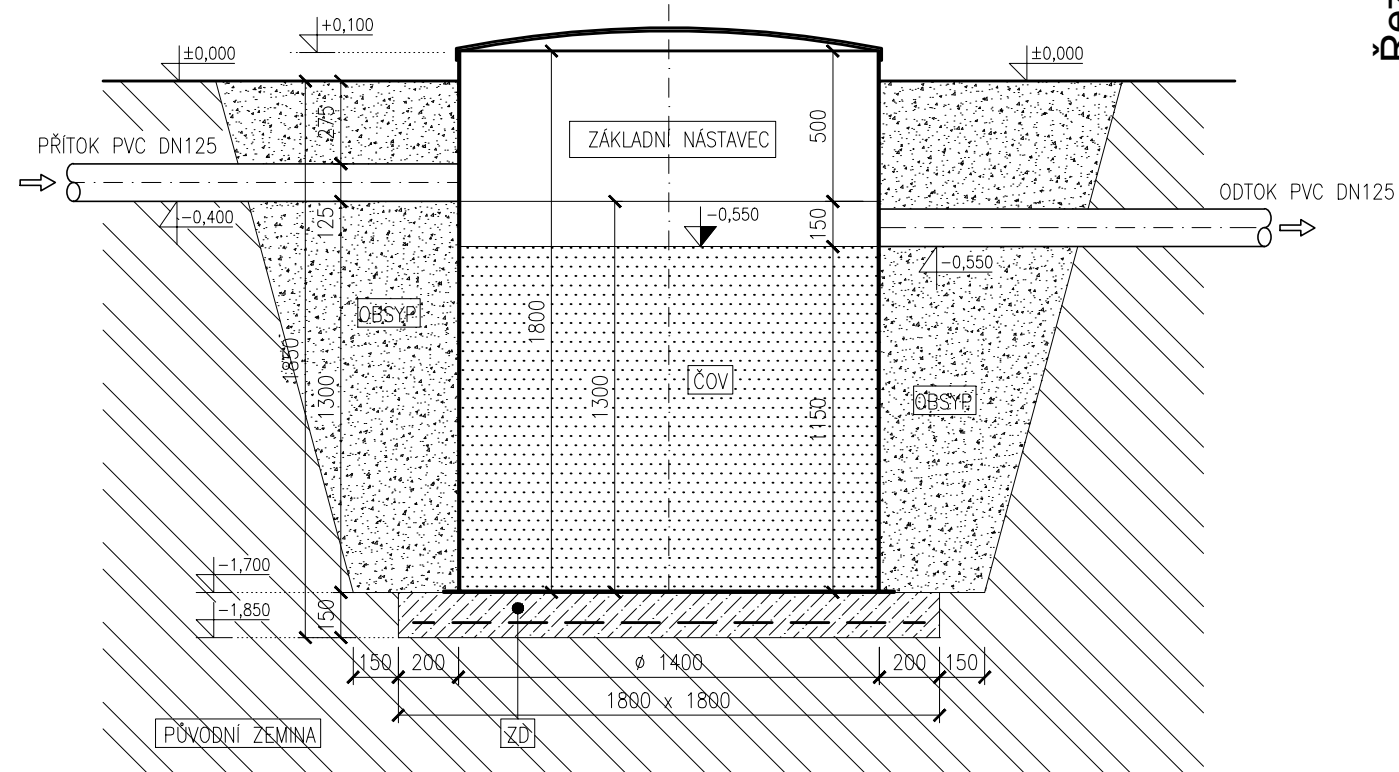
OSAZENÍ ČOV AQUATEC AT6/AT6 PLUS včetně základního nástavce ZN (500 mm)

Bez výskytu spodní vody nebo jílovitého podloží.

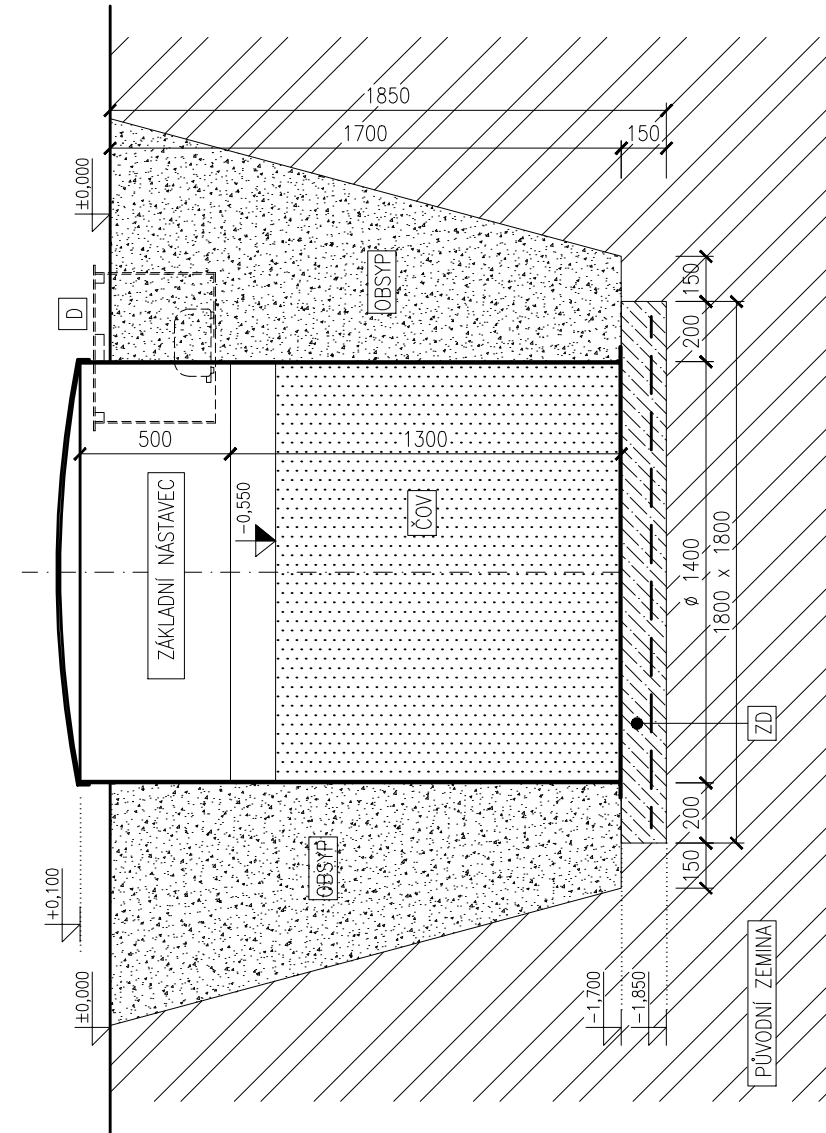
Půdorys



Řez



Řez



Legenda:

- ČOV**
BIOLOGICKÁ ČISTIŘNA ODPADNÍCH VOD
TYP: AQUATEC AT6/AT6 PLUS
PLASTOVÁ NÁDRŽ Ø 1400 mm, výška 1800 mm (včetně základního nástavce, který je nedílnou součástí nádrže ČOV)
- D**
PLASTOVÁ ŠACHTA NA MEMBRÁNOVÉ DMYCHADLO Ø500 mm, výška 400 mm
- ZD**
BETONOVÁ ZÁKLADOVÁ DESKA S KARI SÍŤ
BETON C12/15, KARI SÍŤ Q188
- OBSYP**
PÍSEK NEBO TŘÍDĚNÁ ŠTĚRKOVÁ DRŤ (frakce 0/4 nebo 4/8)
PŘÍPADNĚ ZPĚTNÝ OBSYP KATROVANÉHO (TŘÍDĚNÉHO) MATERIÁLU
BEZ KAMENŮ A JÍLU

V ZÁVISLOSTI NA GEOLOGICKÝCH PODMÍNKÁCH DOPORUČUJEME VÝKOP PAŽIT.