

## ROTO nádrže - žumpy o objemu 1 až 5,2 m<sup>3</sup>



Podzemní ROTO nádrže jsou vyrobeny moderní technologií rotačního odlévání plastů (rotomoulding). Nádrže jsou užívány buď jako žumpy k jímání splašků nebo jako akumulční jímky na dešťovou vodu či přečištěnou vodu z ČOV. Nádrže typu TH a TD jsou samonosné a usazují se přímo do šterkové lože (frakce 4/8). Nepotřebují betonovou základovou desku! Každá TH nádrž má standardně nátokové a odtokové hrdlo DN 125 umístěné v ose s výškovým rozdílem 20 mm. Odtokové hrdlo lze v případě potřeby jednoduše zaslepit. Kontrolní vstupní otvor má průměr 660 mm s komínkem vysokým 300 mm. U nízkoprofilové TD nádrže lze umístit odtokové hrdlo buď v ose s nátokem nebo v úhlu 90° (nalevo či napravo).

Nádrže typu T jsou samonosné a usazují se do terénu na betonovou základovou desku. T nádrž má v základním provedení jedno nátokové hrdlo DN 125. V případě potřeby lze udělat do komínku jímky další odtokové hrdlo a použít gumové těsnění DN 125, které je součástí dodávky. Kontrolní vstupní otvor (komínek) má průměr 660 mm a výšku 570 mm.

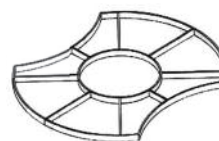
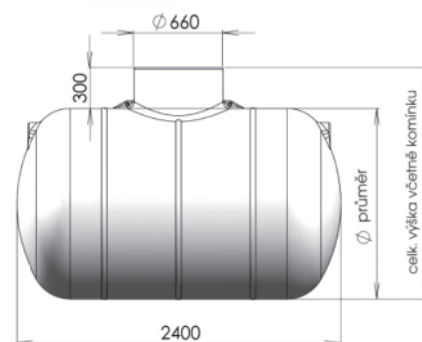
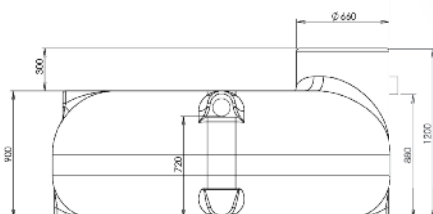


### Příslušenství k ROTO nádržím

ROTO nádrže jsou standardně vybaveny uzamykatelným plochým pochozím víkem v zelené barvě. Výšku komínku lze na přání upravit (zvýšit), podle úrovně okolního terénu, použitím prefabrikovaných nástavců N 20 cm, N 30 cm, N 54 cm. Do komínku jímky je možno instalovat bezpečnostní nerezový rošt, který zamezí pádu osoby nebo zvířete do nezakryté jímky. Nádrže jsou odzkoušeny a schváleny státní zkušebnou TSÚS SP Žilina.

### Vlastnosti ROTO nádrží

- vyrobeno nejmodernější technologií rotomouldingu, bez svařování
- TH a TD nádrže nepotřebují betonovou základovou desku
- jednoduchá montáž a usazení
- příznivá cena / kvalita
- uzamykatelné pochozí víko
- vysoká chemická odolnost
- 100% vodotěsnost
- dlouhá životnost



Objem	Rozměry vertikálních T nádrží [mm]	Hmotnost
	průměr / výška nádrže + výška komínku	[Kg]
1,0 m <sup>3</sup>	Ø 1200, h = 1142 + 610 (celkem 1752)	97
2,0 m <sup>3</sup>	Ø 1600, h = 1310 + 575 (celkem 1885)	127

Objem	Rozměr nízkoprofilové TD nádrže [mm]	Hmotnost
	průměr / výška nádrže + výška komínku	[Kg]
3,2 m <sup>3</sup>	Ø 2400, h = 880 + 300 (celkem 1180)	140

Objem	Rozměry horizontálních TH nádrží [mm]	Hmotnost
	délka / výška (Ø nádrže) + výška komínku	[Kg]
2,3 m <sup>3</sup>	délka = 2400, h = 1200 + 300 (celkem 1500)	152
3,15 m <sup>3</sup>	délka = 2400, h = 1400 + 300 (celkem 1700)	183
4,2 m <sup>3</sup>	délka = 2400, h = 1620 + 300 (celkem 1920)	218
5,2 m <sup>3</sup>	délka = 2400, h = 1820 + 300 (celkem 2120)	256

